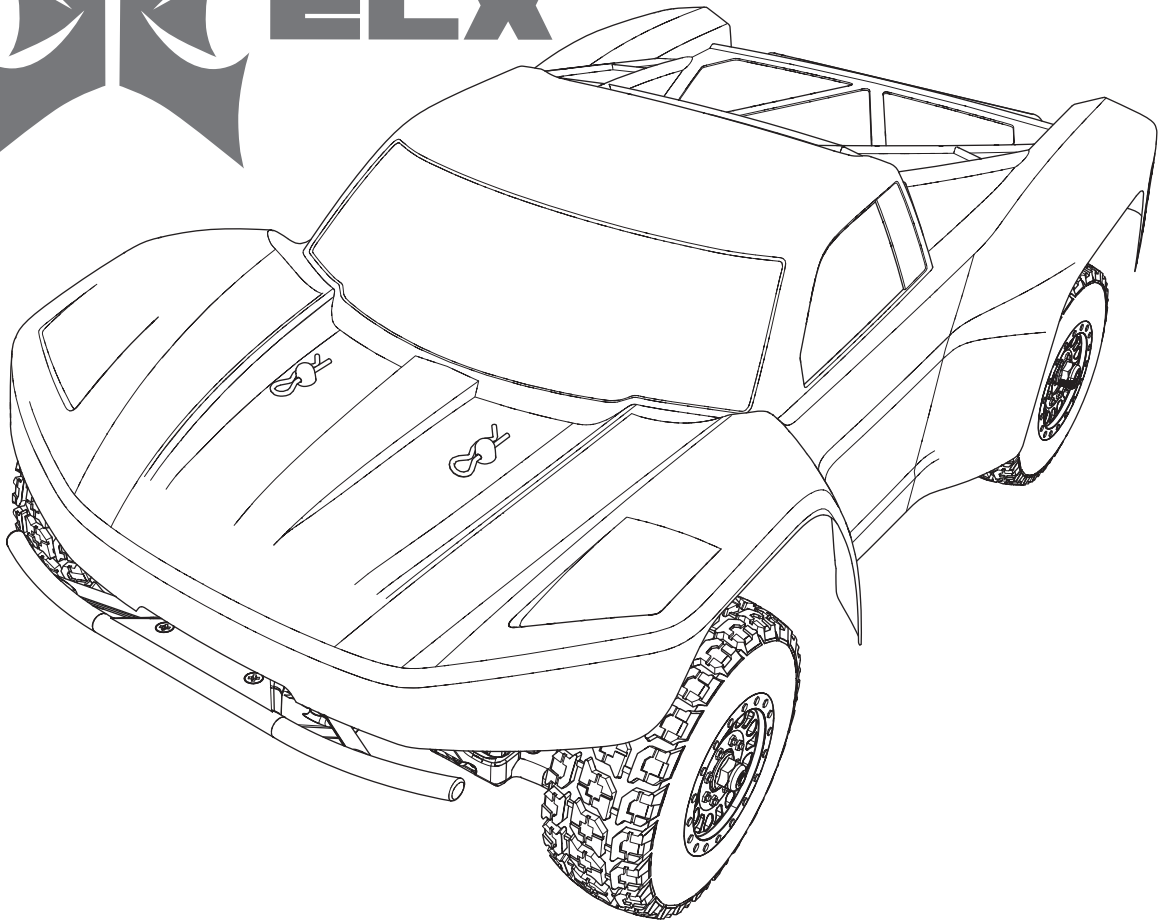




ECX[®]



TORMENT[™]

1/18-SCALE 4WD SHORT COURSE TRUCK

ECX01001|ECX01001EU|ECX01001UK

**INSTRUCTION MANUAL
BEDIENUNGSANLEITUNG
MANUEL D'UTILISATION
MANUALE**

Congratulations on your purchase of the ECX[®] Torment[™] 4WD Short Course Truck. This 1/18-scale model introduces you to the sport of RC driving.

Herzlichen Glückwunsch zum Kauf des ECX Torment 4WD Short Course Truck. Dieses 1/18 Scale Model öffnet Ihnen die Welt des RC Car Sports.

Nous vous félicitons pour l'achat du ECX Torment 4WD Short Course Truck. Ce modèle 1/18 vous introduit au sport de la conduite RC.

Congratulazioni per l'acquisto di questo ECX Torment 4WD Short Course Truck. Questa vettura in scala 1/18 vi introdurrà nel mondo dei modelli RC.

HINWEIS

Alle Anweisungen, Garantien und dazugehörigen Dokumente können ohne Ankündigung von Horizon Hobby Inc. geändert werden. Eine aktuelle Version ersehen Sie bitte im Support Feld unter: <http://www.horizonhobby.com>.

ERKLÄRUNG DER BEGRIFFE:

Begriffe werden in der gesamten Produktliteratur verwendet, um auf unterschiedlich hohe Gefahrenrisiken beim Betrieb dieses Produkts hinzuweisen:

HINWEIS: Wenn diese Verfahren nicht korrekt befolgt werden, können sich möglicherweise Sachschäden UND geringe oder keine Gefahr von Verletzungen ergeben.

ACHTUNG: Wenn diese Verfahren nicht korrekt befolgt werden, ergeben sich wahrscheinlich Sachschäden UND die Gefahr von schweren Verletzungen.

WARNUNG: Wenn diese Verfahren nicht korrekt befolgt werden, ergeben sich wahrscheinlich Sachschäden, Kollateralschäden und schwere Verletzungen ODER mit hoher Wahrscheinlichkeit oberflächliche Verletzungen.



WARNUNG: Lesen Sie die GESAMTE Bedienungsanleitung, um sich vor dem Betrieb mit den Produktfunktionen vertraut zu machen. Wird das Produkt nicht korrekt betrieben, kann dies zu Schäden am Produkt oder persönlichem Eigentum führen oder schwere Verletzungen verursachen.

Dies ist ein hochentwickeltes Hobby-Produkt. Es muss mit Vorsicht und gesundem Menschenverstand betrieben werden und benötigt gewisse mechanische Grundfähigkeiten. Wird dieses Produkt nicht auf eine sichere und verantwortungsvolle Weise betrieben, kann dies zu Verletzungen oder Schäden am Produkt oder anderen Sachwerten führen. Verwenden Sie das Produkt nicht mit inkompatiblen Komponenten oder verändern es in jedweder Art ausserhalb der von Horizon Hobby Inc vorgegebenen Anweisungen. Diese Bedienungsanleitung enthält Anweisungen für Sicherheit, Betrieb und Wartung. Es ist unbedingt notwendig, vor Zusammenbau, Einrichtung oder Verwendung alle Anweisungen und Warnhinweise im Handbuch zu lesen und zu befolgen, damit es bestimmungsgemäß betrieben werden kann und Schäden oder schwere Verletzungen vermieden werden.

Nicht geeignet für Kinder unter 14 Jahren. Dies ist kein Spielzeug.

Sicherheitshinweise und Warnungen

Als Nutzer dieses Produktes, sind Sie allein verantwortlich, es in einer Art und Weise zu benutzen, die eine eigene Gefährdung und die anderer oder Beschädigung an anderem Eigentum ausschließt.

Das Modell ist ferngesteuert und anfällig für bestimmte äußere Einflüsse. Diese Einflüsse können zum vorübergehenden Verlust der Steuerfähigkeit führen, so dass es immer sinnvoll ist genügend Sicherheitsabstand in alle Richtungen um das Modell zu haben.

- Fahren Sie das Modell nie mit fast leeren oder schwachen Senderbatterien
- Betreiben Sie Ihr Modell stets auf offenen Geländen, weit ab von Automobilen, Verkehr und Menschen.
- Fahren Sie Ihr Modell nicht auf der Straße oder belebten Plätzen.
- Beachten Sie vorsichtig alle Hinweise und Warnungen für das Modell und allen dazu gehörigen Equipment.
- Halten Sie alle Chemikalien, Kleinteile und elektrische

Bauteile aus der Reichweite von Kindern.

- Lecken Sie niemals an Teilen von Ihrem Modell oder nehmen diese in den Mund, da diese Sie ernsthaft verletzen oder töten können.
- Seien Sie immer aufmerksam wenn Sie Werkzeug oder scharfe Instrumente verwenden.
- Seien Sie bei dem Bau vorsichtig, da einige Teile scharfe Kanten haben könnten.
- Fassen Sie bitte unmittelbar nach dem Betrieb nicht den Motor, Regler oder Akku an, da diese Teile sich sehr erwärmen können und Sie sich bei dem berühren ernsthaft verbrennen können.
- Fassen Sie nicht in drehende oder sich bewegende Teile, da sich ernsthaft dabei verletzen können.
- Schalten Sie immer zuerst den Sender ein, bevor Sie den Empfänger im Fahrzeug einschalten.
- Stellen Sie das Fahrzeug mit den Rädern nicht auf den Boden, wenn Sie die Funktionen überprüfen.

INHALTSVERZEICHNIS

Spezifikationen.....	14	Nach dem Fahren	19
Komponenten	15	Einstellen des Zahnflankenspiels.....	20
Warnungen zum Laden der Akkus	15	Anfangs Setup.....	20
Laden des Fahrzeugakkus	15	Binden	20
Abnehmen der Karosserie.....	16	Wartung	21
Einsetzen der Senderbatterien.....	16	Problemlösung.....	21
Senderkontrollen.....	17	Garantie und Serviceinformationen.....	22
Einsetzen des Fahrzeugakkus.....	17	Garantie und Service Kontaktinformationen	23
Zum Starten.....	18	Rechtliche Informationen für die EU.....	23
Aufsetzen der Karosserie.....	18	Explosionszeichnung	48-50
Betrieb.....	19	Teilleiste.....	51

WASSERFESTES FAHRZEUG MIT SPRITZWASSERGESCHÜTZTER ELEKTRONIK

Ihr neues Horizon Hobby Fahrzeug wurde mit einer Kombination von wasserfesten und spritzwassergeschützten Komponenten ausgestattet, die den Betrieb des Fahrzeuges unter nassen Bedingungen inklusive Pfützen, Bächen, nassem Gras, Schnee oder sogar Regen ermöglichen.

Obwohl das Fahrzeug sehr wasserfest ausgelegt ist, ist es nicht vollständig wasserdicht und sollte NICHT wie ein U-Boot behandelt werden. Die verschiedenen elektronischen Komponenten wie der elektronische Fahrtregler (ESC), die Servos und Empfänger sind wasserdicht, die meisten mechanischen Komponenten sind nur wasserbeständig und sollten daher nicht untergetaucht werden.

Metallteile, inklusive Lager, Bolzen, Schrauben und Muttern wie auch die Kontakte in den elektrischen Kabeln sind für Korrosion anfällig wenn nicht zusätzliche Wartung nach jedem Betrieb in feuchter / nasser Umgebung erfolgt. Um die Langzeitleistung und die Garantie ihres Fahrzeuges zu erhalten müssen Sie die Wartung wie in der Wartungsanleitung nach Fahrten in nasser Umgebung beschrieben durchführen. Sollten Sie diese zusätzliche Wartung nicht ausführen wollen, dürfen Sie ihr Fahrzeug unter diesen Bedingungen nicht betreiben.



ACHTUNG: Unaufmerksamkeit während des Betriebes des Produktes in Zusammenhang mit den folgenden Sicherheitshinweisen kann zu Fehlfunktionen und dem Verlust der Garantie führen.

Allgemeine Sicherheitshinweise

- Bitte lesen Sie sich die Wartungsanleitung nach Fahrten in nasser Umgebung sorgfältig durch und stellen sicher, dass Sie alle Werkzeuge für eine Wartung des Fahrzeuges haben.
- Sie können nicht alle Akkutypen für Fahrten in nasser Umgebung nutzen. Fragen Sie dazu vor dem Einsatz den Hersteller des Akkus. Verwenden Sie keine LiPo Akkus in nasser Umgebung.
- Die meisten Sender sind nicht wasserfest. Sehen Sie bitte dazu vor Inbetriebnahme in der Bedienungsanleitung ihres Senders nach oder kontaktieren Sie den Hersteller.
- Nehmen Sie niemals den Sender bei Blitzen oder Gewitter in Betrieb.
- Betreiben Sie ihr Fahrzeug nicht an Orten wo es in Kontakt mit Salzwasser oder verschmutzten, belasteten Gewässern kommen kann. Salzwasser ist sehr leitend und stark korrosionsfördernd, sein Sie daher sehr achtsam.
- Schon geringer Wasserkontakt kann den Motor beschädigen wenn er nicht für den Betrieb in Wasser ausgelegt ist. Sollte der Motor nass geworden sein geben Sie etwas Gas bis die meiste Feuchtigkeit vom Motor entfernt ist. Lassen Sie einen nassen

Motor auf hoher Geschwindigkeit laufen wird dieses den Motor sehr schnell beschädigen.

- Fahren in nasser Umgebung kann die Lebenszeit des Motors reduzieren, da dieses den Motor stark beansprucht. Verändern Sie die Untersetzung zu einem kleinerem Ritzel oder größerem Zahnrad. Dieses erhöht das Drehmoment (und verlängert die Motorlebensdauer) bei dem Betrieb in Matsch, tieferen Pfützen oder anderen Bedingungen, die die Last des Motors für einen längeren Zeitraum erhöhen.

Wartungsanleitung nach Fahrten in nasser Umgebung

- Entfernen Sie das Wasser was sich in den Reifen gesammelt hat mit ein paar Stößen Gas. Nehmen Sie die Karosserie ab, drehen das Auto auf den Kopf und geben dann ein paar Gasstöße bis das Wasser weg ist.



ACHTUNG: Halten Sie immer die Hände, Finger, Werkzeuge und andere lose oder hängende Objekte weg von drehenden Teilen wenn Sie diese Technik des Trocknens praktizieren.

- Entfernen Sie die Akkupacks und trocknen die Kontakte. Sollten Sie einen Kompressor oder Druckluft zur Verfügung haben, blasen Sie damit das Wasser aus dem Motorgehäuse.
- Nehmen Sie die Reifen und Felgen vom Fahrzeug ab und spülen vorsichtig Sie mit einem Gartenschlauch ab.

HINWEIS: Verwenden Sie keinen Hochdruckreiniger um das Fahrzeug zu reinigen

- Reinigen Sie das Fahrzeug mit Druckluft aus einem Kompressor oder einer Druckluftflasche und entfernen so das Wasser aus den Spalten und Ecken.
- Sprühen Sie alle Lager, Befestigungen und andere Metallteile mit einem wasserverdrängendem Leichtöl oder Schmiermittel ein. Sprühen Sie nicht den Motor ein.
- Lassen Sie das Fahrzeug vor dem Einlagern vollständig trocknen. Das Abtropfen von Wasser (und Öl) kann durchaus ein paar Stunden dauern.
- Erhöhen Sie die Wartungsintervalle (Demontage, Inspektion und schmieren) von folgenden Komponenten:
 - Vorder- und Hinterachse, Aufnahme und Lager
 - Alle Antriebswellen Lager, Gehäuse, Getriebe und Differentiale.
 - Motor: reinigen Sie den Motor mit einen Aerosol Reiniger und ölen Sie dann die Lager mit leichtem Motoröl.

SPEZIFIKATIONEN

Sender

Frequenz	2.4GHz
Batterien	AA x 4

Servo

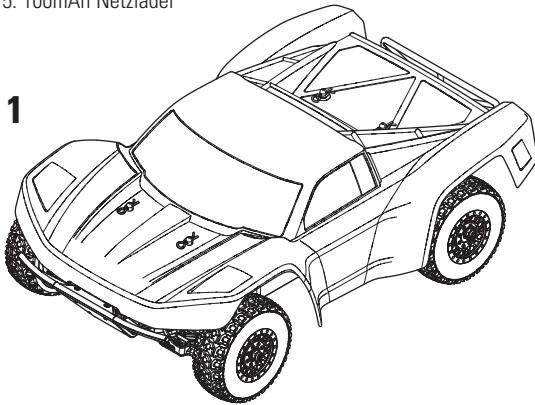
Stromversorgung	4.8V~6V
Drehmoment	3.0 kg-cm @6.0V 2.5 kg-cm @4.8V
Geschwindigkeit	0.12 Sec/60° @6.0V 0.14 Sec/60° @4.8V
Abmessungen	28.19 (L) x 12.8 (W) x 27.0mm (H)

Elektronischer Fahrtenregler (ESC)

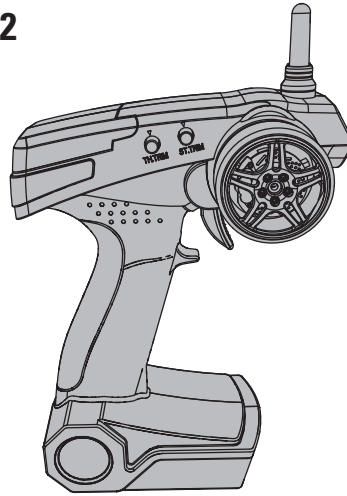
Eingangsspannung	6V–7.4V
Strom (FET)	Vorwärts 20A/160A
Strom (FET)	Rückwärts 20A/160A
PWM Frequenz	1kHz
BEC Spannung	5V/1A
Abmessungen	32.70mm (L) x 33mm (W) x 21mm (H)
Gewicht	27.4 g

KOMPONENTEN

1. ECX Torment 1/18-scale 4WD Short Course Truck
2. Sender
3. AA Batterien (4)
4. 7.2V 900mAh Ni-MH Akku
5. 100mAh Netzlader



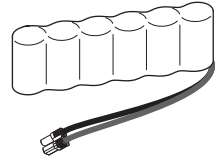
2



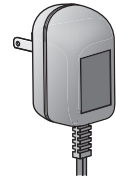
3



4



5



WARNUNGEN ZUM LADEN DER AKKUS



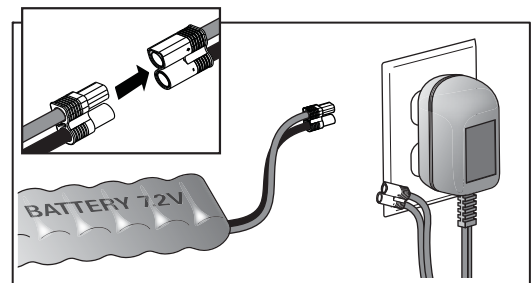
WARNUNG: Unaufmerksamkeit während des Betriebes des Produktes in Zusammenhang mit den folgenden Sicherheitshinweisen kann zu Fehlfunktionen, elektrischen Problemen, grosser Hitze, FEUER, Körperverletzung und Sachbeschädigung führen.

- Bitte lesen Sie aufmerksam alle Anleitungen und Sicherheitshinweise vor Benutzung dieses Produktes durch.
- Lassen Sie das Ladegerät und Akku niemals unbeaufsichtigt während des Betriebes.
- Lassen Sie niemals Minderjährige ohne direkte Aufsicht Erwachsener Akkus laden.
- Versuchen Sie niemals tiefentladene oder beschädigte Akkus zu laden.
- Laden Sie keine Akkus dessen Kabel beschädigt oder gekürzt sind.
- Lassen Sie zu keiner Zeit Akkus in Kontakt mit Feuchtigkeit kommen.
- Laden Sie keine Akkus in extrem kalten oder heißen Umgebungen oder in direkter Sonneneinstrahlung (empfohlene Umgebungstemperatur 10° - 26°).
- Laden Sie nur wiederaufladbare Akkus. Das Ladegerät kann keine Batterien wie zum Beispiel Heavy Duty, Alkaline oder Zink-Kohle Batterien laden.
- Schließen Sie immer den roten Pluspol (+) und den schwarzen Minuspol (-) korrekt am Ladegerät an.
- Trennen Sie Akku und Ladegerät immer nach dem Laden und lassen Sie das Ladegerät vor dem nächsten Einsatz abkühlen.
- Überprüfen Sie vor dem Laden immer den Akku.
- Beenden Sie bei Fehlfunktionen sofort alle Prozesse und kontaktieren den technischen Service von Horizon Hobby.
- Stellen Sie sicher, dass Sie Akkus stets nach ihren Spezifikationen entsprechend laden, Sie diese kennen und das Ladegerät dafür geeignet ist.
- Überprüfen Sie konstant die Akkutemperatur während des Ladens.
- Beenden Sie sofort den Ladevorgang wenn das Ladegerät oder der Akku zu heiß zum Anfassen wird oder seine Form verändert.
- Laden Sie immer in gut belüfteten Bereichen.

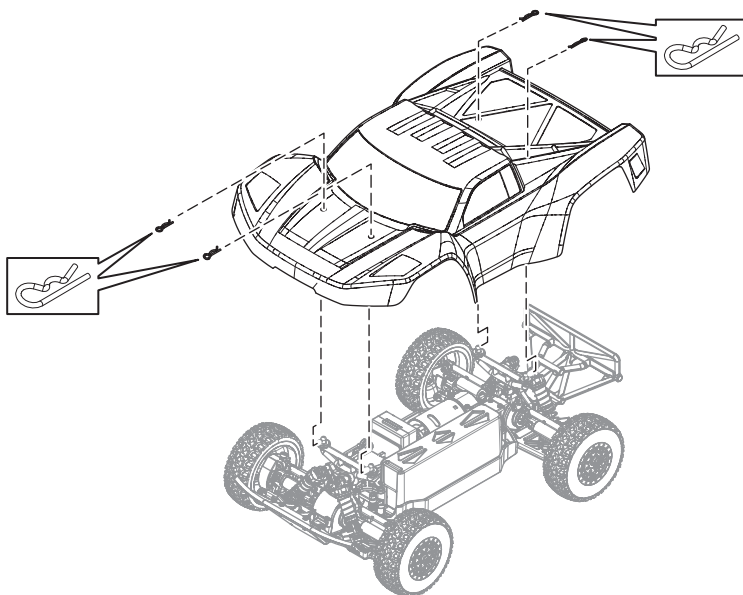
LADEN DES FAHRZEUGAKKUS

1. Schließen Sie den Akku an dem Ladegerät an.
2. Stecken Sie den Ladestecker in die Netzsteckdose.
3. Lassen Sie den Akku für 9 Stunden laden.

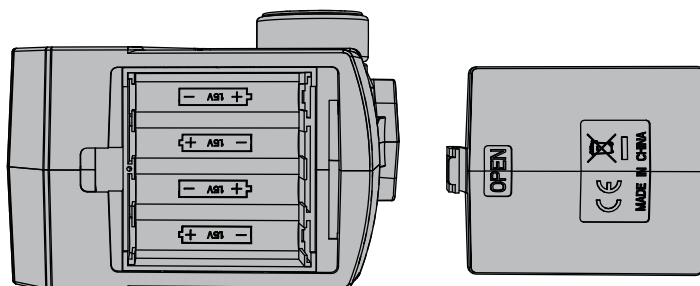
HINWEIS: Das Ladegerät für den Fahrzeugakku lädt mit 100 Milliampere per Stunde. Dividieren Sie die auf dem Etikett angegebene Akkukapazität (mAh) durch 100 um zu errechnen wie lang der Akku laden muss. So benötigt zum Beispiel ein 900mAh Akku 9 Stunden zum laden.



ABNEHMEN DER KAROSSERIE



EINSETZEN DER SENDBATTERIEEN



1. Öffnen Sie den Batteriefachdeckel an der Unterseite des Senders.
2. Beachten Sie das + und - Diagramm im Sender um die 4 AA Batterien richtig einzusetzen.
3. Schieben Sie den Batteriefachdeckel wieder auf.

Wir empfehlen AA Alkaline Batterien in dem Sender zu verwenden. Sie können auch wiederaufladbare NiMH Akkus verwenden.



ACHTUNG: Wenn Sie wiederaufladbare Akkus verwenden, laden Sie nur diese. Das Laden von nicht wiederaufladbaren Batterien kann die Batterien zur Explosion bringen, was Körperverletzung und Sachbeschädigung zur Folge haben kann.

SICHERHEITSHINWEISE FÜR SENDBATTERIEEN

- Setzen Sie niemals beschädigte Batterien ein.
- Setzen Sie niemals Batterien verschiedener Typen oder verschiedenen Alters ein.
- Entfernen Sie immer verbrauchte Batterien.
- Entnehmen Sie immer die Batterien bevor Sie den Sender einlagern.
- Leere Batterien können zu Kontrollverlust des Fahrzeuges führen.

SENDERKONTROLLEN

Batterie Status Anzeige

Leuchtet Grün und Rot:
Batteriespannung ist gut
(über 4 Volt).



Leuchtet Rot: Batteriespannung
ist kritisch niedrig
(unter 4Volt). Ersetzen Sie
die Batterien.

Gas Dual Rate

Stellt den maximalen
Gasweg ein.

Steuerrate

Mit der Steuerrate
stellen Sie die Größe
des Lenkausschlages ein.

Gastrimmung

Mit der Gastrimmung
justieren Sie Neutralstellung
des elektronischen
Fahrtenreglers.

Lenktrimmung

Mit der Lenktrimmung
justieren Sie den Geradeauslauf
ohne Betätigung
der Lenkung.

Reverse Schalter

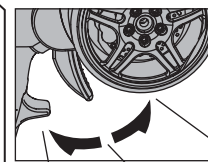
Die Reverse Schalter drehen
(reversieren) die Lenk- (ST:REV) und
Gasfunktion (TH:REV) Die Standarteinstellungen
sind "NOR".

Power Schalter

Schaltet den Sender EIN oder AUS.

**Lenkrad**

Mit dem Lenkrad
steuern Sie Rechts
und Links (wenn der
ST REV Schalter auf
NOR steht).

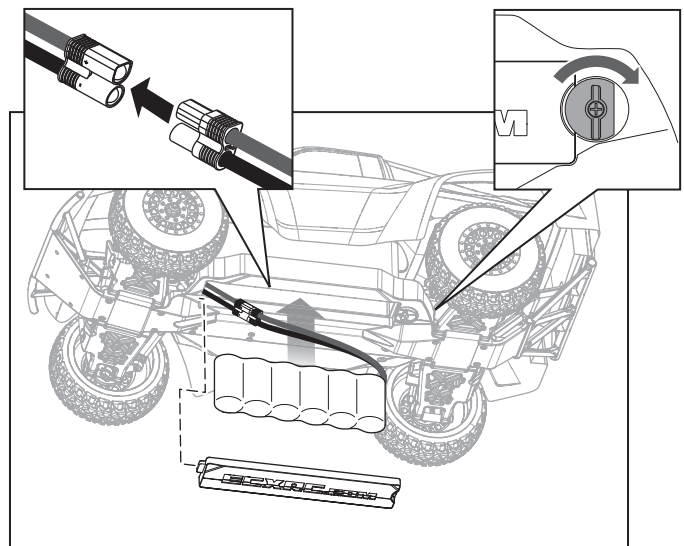
Gashebel

Vorwärts
(wenn der TH REV
Schalter auf NOR steht).

Mit dem Gashebel
steuern Sie das
Auto vorwärts und
rückwärts.
Rückwärts (wenn der
TH REV Schalter auf
NOR steht).

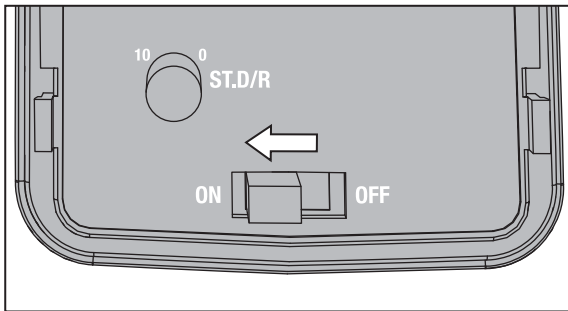
EINSETZEN DES FAHRZEUGAKKUS

1. Drehen Sie den Verschluss der Akkuklappe gegen den Uhrzeigersinn um diese zu öffnen.
2. Nehmen Sie die Akkuklappe vom Fahrzeug ab.
3. Schließen Sie den Akku an den Stecker des elektrischen Fahrtenreglers im Akkufach an.
4. Setzen Sie den Akku wie abgebildet ein.
5. Setzen Sie die Akkuklappe wieder auf.
6. Drehen Sie den Verschluss der Akkuklappe im Uhrzeigersinn um diese zu schließen.

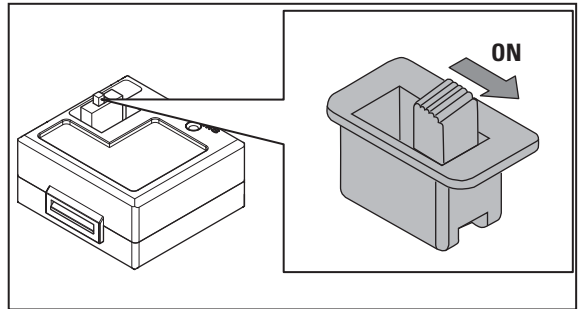


ZUM STARTEN

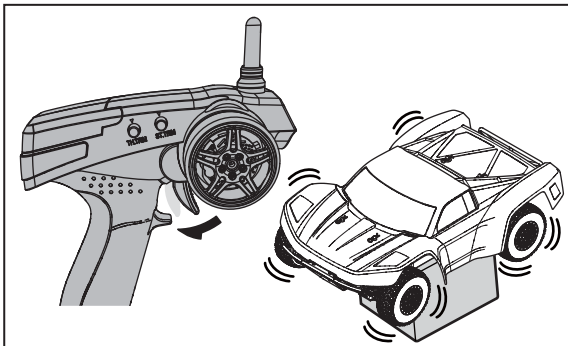
1. Schalten Sie den Sender ein.



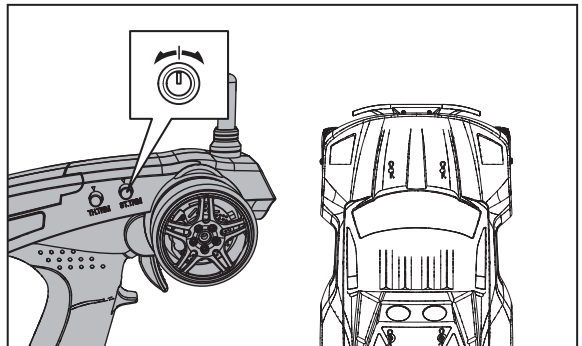
2. Verbinden Sie den Fahrakku mit dem Regler und schalten den Regler ein.



3. Testen Sie die Funktionen, halten Sie dabei die Räder frei.

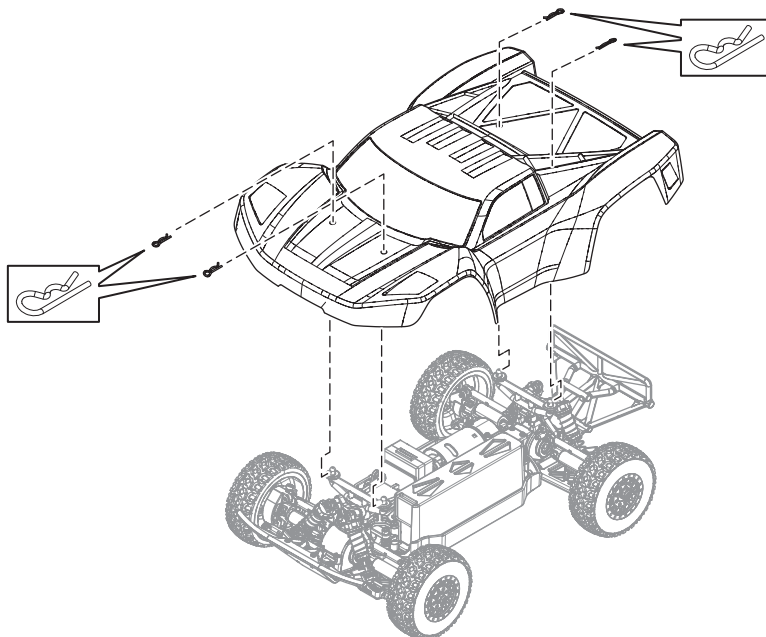


4. Fahren Sie langsam los. Sollte das Fahrzeug nicht geradeaus fahren justieren Sie den Geradeauslauf mit der Lenkungstrimmung.



HINWEIS: Fahren Sie den Motor mit der ersten Akkuladung auf einer ebenen Oberfläche sanft ein. Das richtige Einfahren erhöht die Lebenszeit und Leistung des Motors.

AUFSETZEN DER KAROSSERIE



BETRIEB

- Schalten Sie **IMMER** zuerst den Sender ein, bevor Sie den Empfänger einschalten. Schalten Sie **IMMER** zuerst den Empfänger aus, bevor Sie den Sender ausschalten.
- Fahren Sie das Auto **IMMER** auf weiten offenen Flächen. Der Betrieb auf kleinen Flächen oder in Räumen mit niedriger Geschwindigkeit kann zu Hitzeentwicklung im Fahrtenregler führen. Eine Überhitzung kann das Fahrzeug beschädigen und zum Ausfall führen.

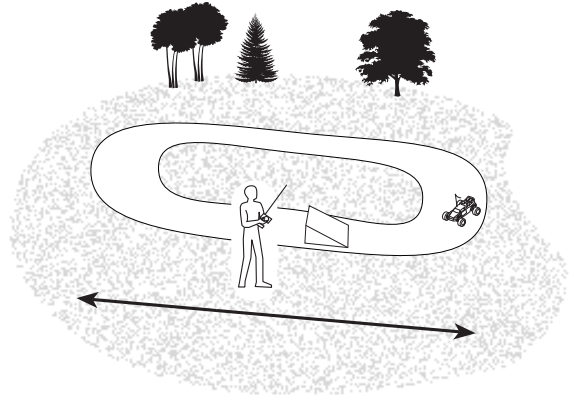
Lenkung Dual Rate

- Sollte das Fahrzeug zu scharf in die Kurve lenken oder zu schnell bei dem Lenken ins Schleudern kommen, reduzieren Sie den Lenkausschlag mit der Lenk Dual Rate Funktion und drehen den Knopf gegen den Uhrzeigersinn.
- Für mehr Lenkausschlag drehen Sie den Knopf im Uhrzeigersinn.

Gasgeben

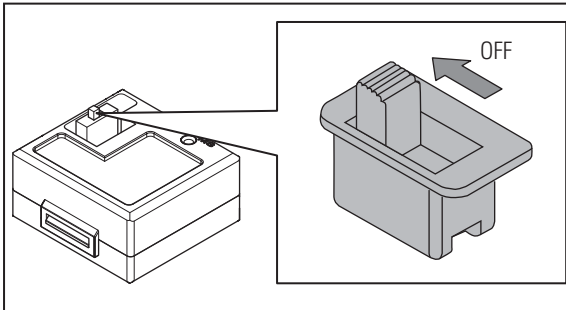
- Ziehen Sie den Gashebel nach hinten um Gas zu geben.
- Drücken Sie den Gashebel nach vorne um zu bremsen/ rückwärts zu fahren.

WICHTIG: Je langsamer das Fahrzeug fährt, desto schneller kann es von Vorwärts- zu Rückwärtsfahrt wechseln.

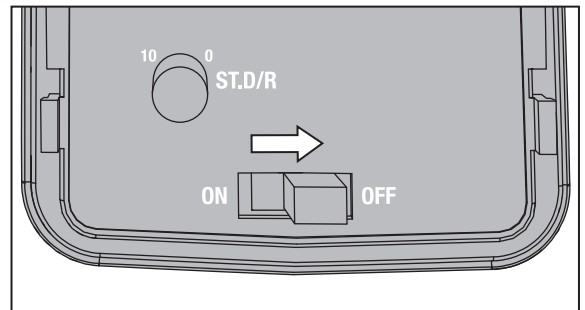


NACH DEM FAHREN

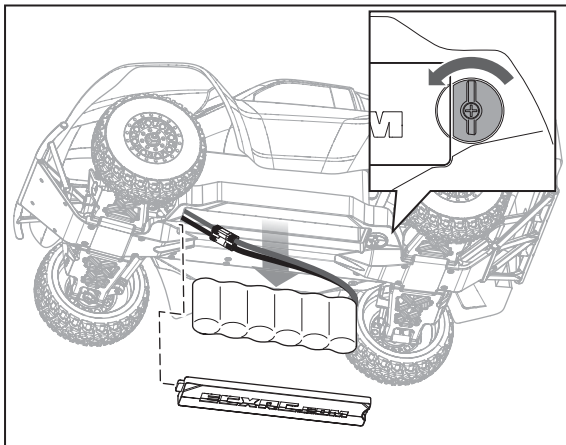
1. Schalten Sie das Fahrzeug aus.



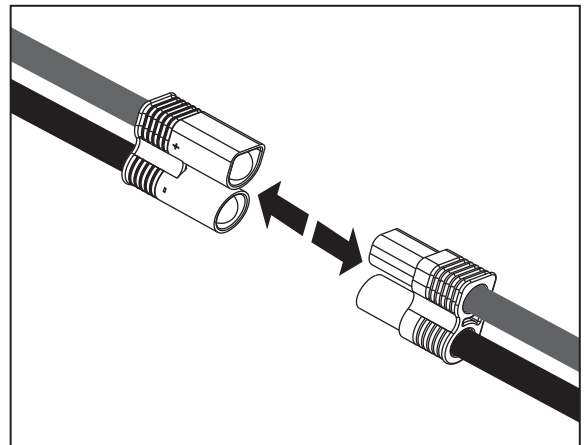
2. Schalten Sie den Sender aus.



3. Entnehmen Sie den Akku aus dem Fahrzeug.



4. Trennen Sie den Akku vom Regler/Empfänger.

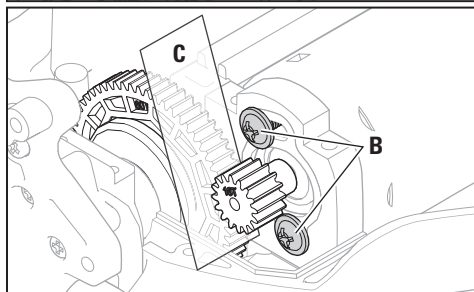
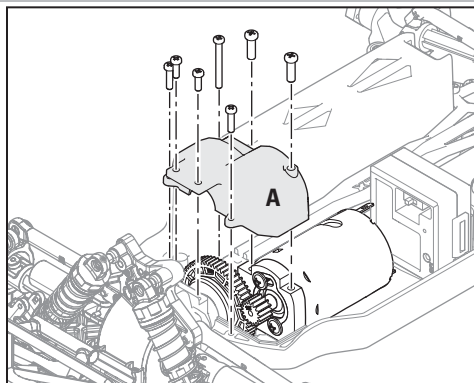


EINSTELLEN DES ZAHNFLANKENSPIELS

Das Zahnflankenspiel ist ab Werk eingestellt und braucht nur dann neu eingestellt werden, wenn Sie den Motor oder das Getriebe wechseln. Für diese Einstellung nehmen Sie bitte die Getriebeabdeckung (A) ab.

Ein vernünftige Einstellung des Zahnflankenspiels ist für die Leistung des Fahrzeuges sehr wichtig. Ist das Spiel zu groß, kann das Getriebezahnräder das Motorritzel beschädigen. Ist das Spiel zu klein, kann dieses zu reduzierter Geschwindigkeit und einer Überhitzung des Reglers führen. Folgen Sie diesen einfachen Schritten um das Zahnflankenspiel einzustellen:

1. Entfernen Sie die 7 Schrauben um die Getriebeabdeckung (A) abzunehmen.
2. Lösen Sie die beiden Motorschrauben (B).
3. Stecken Sie einen schmalen Streifen Papier (C) zwischen Zahnrad und Ritzel.
4. Drücken Sie die beiden Zahnräder zusammen, während Sie die zwei Motorschrauben wieder fest ziehen.
5. Ziehen Sie das Papier heraus, die Zahnräder sollten sich dabei ein Stück bewegen.
6. Setzen Sie die Getriebeabdeckung wieder auf.



ANFANGS SETUP

MOTORPFLEGE

- Fahren Sie die Motorbürsten mit der ersten Akkuladung auf einer glatten Oberfläche vorsichtig ein.
- Verlängern Sie die Motorlebensdauer in dem Sie Überhitzung vermeiden. Motorabnutzung kann die Folge von häufigen Kurven, Stops und Starten, schieben von Objekten, fahren im tiefen Sand oder hohen Gras und häufiges Bergauffahren sein. Lassen Sie den Motor nicht nach dem Fahren auf Umgebungstemperatur abkühlen kann dieses die Leistung und Lebensdauer des Motors reduzieren.
- Der Regler ist mit einem Überhitzungsschutz ausgestattet, schützt aber nicht den Motor bei dem Fahren gegen hohe Widerstände.

EINSTELLEN DER BODENFREIHEIT

Die Bodenfreiheit beeinflusst die Art und Weise wie das Fahrzeug springt, dreht und über Hügel fährt.

Lassen Sie ein Ende des Fahrzeuges von ca. 75mm Höhe auf eine flache Oberfläche fallen. Haben Sie die Fahrzeugfront fallen lassen, stellen Sie bitte sicher, dass die Aufhängung parallel mit der flachen Oberfläche ist. Führen Sie das gleiche mit dem Heck des Fahrzeuges durch. Um die gewünschte Bodenfreiheit einzustellen entfernen oder montieren Sie Federclips.

Weniger Bodenfreiheit vorne verstärkt die Lenkung. Weniger Bodenfreiheit hinten verstärkt die Traktion, aber verringert die Lenkung.

BINDEN

FAILSAFE

In dem unwahrscheinlichen Fall, dass während des Betriebs die Funkverbindung unterbrochen wird (möglicherweise durch leere Senderbatterien oder zu große Entfernung zwischen Sender und Empfänger) hält der Empfänger die Lenkung auf der letzten Position ohne Gas.

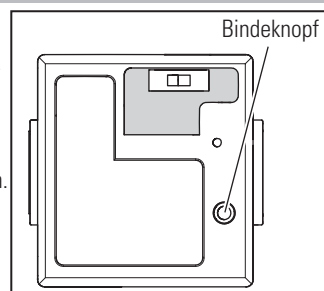
Wird der Empfänger vor dem Sender eingeschaltet, geht der Empfänger in den Failsafe Mode. Wird dann der Sender eingeschaltet besteht wieder normale Kontrolle.

Der Bindevorgang ist der Prozess bei dem der Empfänger den GUID Code (Globally Unique Identifier) eines spezifischen Senders lernt. Der im Lieferumfang enthaltenen Sender und Empfänger sind ab Werk gebunden. Sollten Sie diese neu binden wollen, folgen Sie bitte den untenstehenden Anweisungen.

1. Schalten Sie den Sender und Regler aus.
2. Schließen Sie einen vollständig geladenen Akku an den Regler an.
3. Drücken und halten Sie den Bindestecker während Sie den

Regler einschalten. Nach 2 Sekunden befindet sich der Regler im Bindemode.

4. Lassen Sie den Bindebutton los und schalten den Sender ein.
5. Der Bindevorgang ist erfolgt wenn Sie drei Pieptöne vom Regler hören.



Sie müssen neu binden wenn Sie den Empfänger mit einem anderen Sender nutzen wollen.

HINWEIS: Versuchen Sie nicht den Sender mit dem Empfänger zu binden wenn andere kompatible Sender sich im Umkreis von 130 Meter ebenfalls im Bindemode befinden. Dieses könnte unbeabsichtigte Bindungen zur Folge haben.

WARTUNG

Ihr 1:18 Torment 4WD Short Course Truck benötigt regelmäßige Wartung und Pflege, um die Leistung auf einem optimalen Niveau zu halten.

Nach jeder Fahrt:

1. Schauen Sie bitte unter das Fahrzeug und prüfen auf Beschädigungen die den Betrieb beeinflussen können, wie gebrochene Teile oder Reifen die sich gelöst haben und repariert werden müssen.
2. Sind keine Beschädigungen sichtbar die repariert werden müssen, wischen Sie das Fahrzeug komplett mit einem Papiertuch oder weichen Lappen ab. Bei schlecht zu erreichenden Stellen verwenden Sie bitte eine Zahnbürste oder Bürste, um Staub oder Schmutz zu entfernen.
3. Mit der Zeit können sich Schrauben lösen die wieder angezogen werden müssen. Bei Schrauben in Kunststoffteilen stellen Sie bitte sicher, dass diese fest angezogen, aber nicht überdreht sind. Diese könnte sonst den Kunststoff beschädigen.

4. Sollten Sie vorhaben das Fahrzeug länger als eine Woche nicht zu benutzen, ist es gut die Batterien aus dem Sender und Fahrzeug zu entfernen um Beschädigungen durch Korrosion, die teure Reparaturen verursachen, zu vermeiden.

HINWEIS: Das Fahrzeug verbraucht bei angeschlossenem Akku einen kleinen Ruhestrom, selbst wenn der Regler ausgeschaltet ist. Trennen Sie daher immer den Akku vom Fahrzeug wenn Sie nicht fahren, um eine Tiefentladung zu vermeiden.

5. Führen Sie alle weiteren Reparaturen von Teilen die gebrochen sind durch. Fahren Sie das Fahrzeug mit gebrochenen Teilen weiter, könnte es irreparabel beschädigt werden.

PROBLEMLÖSUNG

Problem	mögliche Ursache	Lösung
Kurze Fahrzeit	Fahrzeugakkus/Batterien beschädigt	Laden Sie den Akku komplett auf
	Motor verschmutzt oder Bürsten abgenutzt	Prüfen/Reinigen/Ersetzen Sie den Motor
Schlechte Beschleunigung/ Fahrt	Motor verschmutzt oder Bürsten abgenutzt	Prüfen/ Reinigen / Ersetzen Sie den Motor
	Antrieb behindert/blockiert	Reinigen/Justieren Sie das Zahnflankenspiel zwischen Motorritzel und Zahnrad
	Fahrzeug Batterien/Akkus leer	Laden Sie den Akku komplett auf
Kontrollen reversiert	ST. REV oder TH. REV	Ändern Sie die Schalterposition auf dem Sender
Motor/Regler überhitzt	Antrieb behindert / blockiert	Reinigen/Justieren Sie das Zahnflankenspiel zwischen Motorritzel und Zahnrad
Fahrzeug funktioniert nicht	Senderbatterien sind leer	Ersetzen/Laden
	Sender ist ausgeschaltet	Einschalten (ON)
	Regler ist ausgeschaltet	Einschalten (ON)
	Fahrzeug Batterien/Akkus leer	Ersetzen/Laden
Schlechte Reichweite	Senderbatterien/Akkus sind leer	Ersetzen/Laden
	Senderantenne ist beschädigt oder lose	Prüfen/Festziehen
	Empfängerantenne ist beschädigt	Prüfen/Reparieren/Ersetzen

GARANTIE UND SERVICE INFORMATIONEN

Warnung

Ein ferngesteuertes Modell ist kein Spielzeug. Es kann, wenn es falsch eingesetzt wird, zu erheblichen Verletzungen bei Lebewesen und Beschädigungen an Sachgütern führen. Betreiben Sie Ihr RC-Modell nur auf freien Plätzen und beachten Sie alle Hinweise der Bedienungsanleitung des Modells wie auch der Fernsteuerung.

Garantiezeitraum

Exklusive Garantie Horizon Hobby Inc (Horizon) garantiert, dass das gekaufte Produkt frei von Material- und Montagefehlern ist. Der Garantiezeitraum entspricht den gesetzlichen Bestimmungen des Landes, in dem das Produkt erworben wurde. In Deutschland beträgt der Garantiezeitraum 6 Monate und der Gewährleistungszeitraum 18 Monate nach dem Garantiezeitraum.

Einschränkungen der Garantie

- (a) Die Garantie wird nur dem Erstkäufer (Käufer) gewährt und kann nicht übertragen werden. Der Anspruch des Käufers besteht in der Reparatur oder dem Tausch im Rahmen dieser Garantie. Die Garantie erstreckt sich ausschließlich auf Produkte, die bei einem autorisierten Horizon Händler erworben wurden. Verkäufe an dritte werden von dieser Garantie nicht gedeckt. Garantieansprüche werden nur angenommen, wenn ein gültiger Kaufnachweis erbracht wird. Horizon behält sich das Recht vor, diese Garantiebestimmungen ohne Ankündigung zu ändern oder modifizieren und widerruft dann bestehende Garantiebestimmungen.
- (b) Horizon übernimmt keine Garantie für die Verkaufbarkeit des Produktes, die Fähigkeiten und die Fitness des Verbrauchers für einen bestimmten Einsatzzweck des Produktes. Der Käufer allein ist dafür verantwortlich, zu prüfen, ob das Produkt seinen Fähigkeiten und dem vorgesehenen Einsatzzweck entspricht.
- (c) Ansprüche des Käufers – Es liegt ausschließlich im Ermessen von Horizon, ob das Produkt, bei dem ein Garantiefall festgestellt wurde, repariert oder ausgetauscht wird. Dies sind die exklusiven Ansprüche des Käufers, wenn ein Defekt festgestellt wird.

Horizon behält sich vor, alle eingesetzten Komponenten zu prüfen, die in den Garantiefall einbezogen werden können. Die Entscheidung zur Reparatur oder zum Austausch liegt nur bei Horizon. Die Garantie schließt kosmetische Defekte oder Defekte, hervorgerufen durch höhere Gewalt, falsche Behandlung des Produktes, falscher Einsatz des Produktes, kommerziellen Einsatz oder Modifikationen irgendwelcher Art aus.

Die Garantie schließt Schäden, die durch falschen Einbau, falsche Handhabung, Unfälle, Betrieb, Service oder Reparaturversuche, die nicht von Horizon ausgeführt wurden aus. Rücksendungen durch den Käufer direkt an Horizon oder eine seiner Landesvertretung bedürfen der Schriftform.

Schadensbeschränkung

Horizon ist nicht für direkte oder indirekte Folgeschäden, Einkommensausfälle oder kommerzielle Verluste, die in irgendeinem Zusammenhang mit dem Produkt stehen verantwortlich, unabhängig ob ein Anspruch im Zusammenhang mit einem Vertrag, der Garantie oder der Gewährleistung erhoben werden. Horizon wird darüber hinaus keine Ansprüche aus einem Garantiefall akzeptieren, die über den individuellen Wert des Produktes hinaus gehen. Horizon hat keinen Einfluss auf den Einbau, die Verwendung oder die Wartung des Produktes oder etwaiger Produktkombinationen, die vom Käufer gewählt werden. Horizon übernimmt keine Garantie und akzeptiert keine Ansprüche für in der Folge auftretende Verletzungen oder Beschädigungen. Mit der Verwendung und dem Einbau des Produktes akzeptiert der Käufer alle aufgeführten Garantiebestimmungen ohne Einschränkungen und Vorbehalte.

Wenn Sie als Käufer nicht bereit sind, diese Bestimmungen im Zusammenhang mit der Benutzung des Produktes zu akzeptieren, werden Sie gebeten, das Produkt in unbenutztem Zustand in der Originalverpackung vollständig bei dem Verkäufer zurückzugeben.

Sicherheitshinweise

Dieses ist ein hochwertiges Hobby Produkt und kein Spielzeug. Es muss mit Vorsicht und Umsicht eingesetzt werden und erfordert einige mechanische wie auch mentale Fähigkeiten. Ein Versagen, das Produkt sicher und umsichtig zu betreiben kann zu Verletzungen von Lebewesen und Sachbeschädigungen erheblichen Ausmaßes führen. Dieses Produkt ist nicht für den Gebrauch durch Kinder ohne die Aufsicht eines Erziehungsberechtigten vorgesehen. Die Anleitung enthält Sicherheitshinweise und Vorschriften sowie Hinweise für die Wartung und den Betrieb des Produktes. Es ist unabdingbar, diese Hinweise vor der ersten Inbetriebnahme zu lesen und zu verstehen. Nur so kann der falsche Umgang verhindert und Unfälle mit Verletzungen und Beschädigungen vermieden werden.

Fragen, Hilfe und Reparaturen

Ihr lokaler Fachhändler und die Verkaufsstelle können eine Garantiebeurteilung ohne Rücksprache mit Horizon nicht durchführen. Dies gilt auch für Garantiereparaturen. Deshalb kontaktieren Sie in einem solchen Fall den Händler, der sich mit Horizon kurz schließen wird, um eine sachgerechte Entscheidung zu fällen, die Ihnen schnellst möglich hilft.

Wartung und Reparatur

Muss Ihr Produkt gewartet oder repariert werden, wenden Sie sich entweder an Ihren Fachhändler oder direkt an Horizon. Rücksendungen / Reparaturen werden nur mit einer von Horizon vergebenen RMA Nummer bearbeitet. Diese Nummer erhalten Sie oder ihr Fachhändler vom technischen Service. Mehr Informationen dazu erhalten Sie im Serviceportal unter www.horizonhobby.de oder telefonisch bei dem technischen Service von Horizon. Packen Sie das Produkt sorgfältig ein. Beachten Sie, dass der Originalkarton in der Regel nicht ausreicht, um beim Versand nicht beschädigt zu werden. Verwenden Sie einen Paketdienstleister mit einer Tracking Funktion und Versicherung, da Horizon bis zur Annahme keine Verantwortung für den Versand des Produktes übernimmt. Bitte legen Sie dem Produkt einen Kaufbeleg bei, sowie eine ausführliche Fehlerbeschreibung und eine Liste aller eingesetzten Einzelkomponenten. Weiterhin benötigen wir die vollständige Adresse, eine Telefonnummer für Rückfragen, sowie eine Email Adresse.

Garantie und Reparaturen

Garantieanfragen werden nur bearbeitet, wenn ein Originalkaufbeleg von einem autorisierten Fachhändler beiliegt, aus dem der Käufer und das Kaufdatum hervorgeht. Sollte sich ein Garantiefall bestätigen wird das Produkt repariert oder ersetzt. Diese Entscheidung obliegt einzig Horizon Hobby.

Kostenpflichtige Reparaturen

Liegt eine kostenpflichtige Reparatur vor, erstellen wir einen Kostenvorschlag, den wir Ihrem Händler übermitteln. Die Reparatur wird erst vorgenommen, wenn wir die Freigabe des Händlers erhalten. Der Preis für die Reparatur ist bei Ihrem Händler zu entrichten. Bei kostenpflichtigen Reparaturen werden mindestens 30 Minuten Werkstattzeit und die Rückversandkosten in Rechnung gestellt. Sollten wir nach 90 Tagen keine Einverständniserklärung zur Reparatur vorliegen haben, behalten wir uns vor, das Produkt zu vernichten oder anderweitig zu verwerten.

ACHTUNG: Kostenpflichtige Reparaturen nehmen wir nur für Elektronik und Motoren vor. Mechanische Reparaturen, besonders bei Hubschraubern und RC-Cars sind extrem aufwendig und müssen deshalb vom Käufer selbst vorgenommen werden.

GARANTIE UND SERVICE KONTAKTINFORMATIONEN

Land des Kauf	Horizon Hobby	Telefon / E-mail Adresse	Adresse
Deutschland	Horizon Technischer Service Sales: Horizon Hobby GmbH	service@horizonhobby.de +49 (0) 4121 2655 100	Christian-Junge-Straße 1 25337 Elmshorn, Deutschland

RECHTLICHE INFORMATIONEN FÜR DIE EUROPÄISCHE UNION

HORIZON[®]

H O B B Y - GmbH

Konformitätserklärung laut Allgemeine Anforderungen (ISO/IEC 17050-1:2004, korrigierte Fassung 2007-06-15); Deutsche und Englische Fassung EN ISO/IEC 17050-1:2010

Declaration of conformity (in accordance with ISO/IEC 17050-1)

No. HH2013062306
Horizon Hobby GmbH
Christian-Junge-Straße 1

D-25337 Elmshorn

erklärt das Produkt: ECX Torment 1:18th 4WD SCT RT
declares the product: ECX Torment 1:18th 4WD SCT RT

ECX01001EU, ECX01001UK
ECX01001EU, ECX01001UK

Geräteklasse: 1
equipment class: 1

den grundlegenden Anforderungen des §3 und den übrigen einschlägigen Bestimmungen des FTEG (Artikel 3 der R&TTE) entspricht, EMV-Richtlinie 2004/108/EC und LVD 2006/95/EC.

complies with the essential requirements of §3 and other relevant provisions of the FTEG (Article 3 of the R&TTE directive),

EMC Directive 2004/108/EC and LVD 2006/95/EC.

Angewendete harmonisierte Normen:

Harmonised standards applied:

EN 300-328 V1.7.1: 2006

EN 301 489-1 V1.9.2: 2012

EN301 489-17 V2.1.1: 2009

EN60950-1:2006+A11:2009+A1:2010+A12: 2011

EN55022:2010 + AC:2011

EN55024:2010

EN61000-3-2:2006+A1:2009+A2:2009

EN61000-3-3:2008



Elmshorn, 23.06.2013

Steven A. Hall
Geschäftsführer
Managing Director

Birgit Schamuhn
Geschäftsführerin
Managing Director

Horizon Hobby GmbH; Christian-Junge-Straße 1, 25337 Elmshorn

HR Pi: HRB 1909; UStIDNr.: DE812678792; Str.Nr.: 1829812324

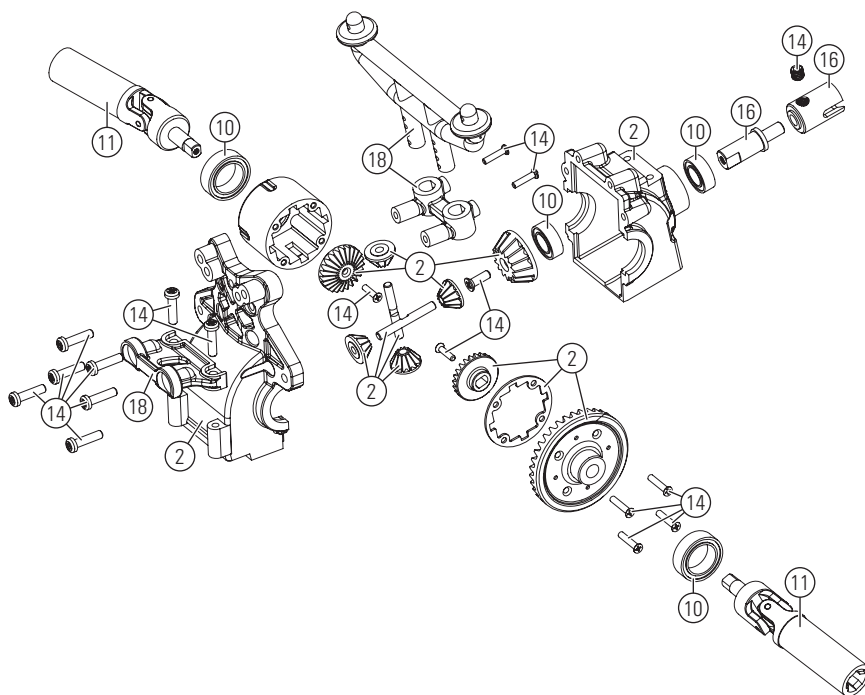
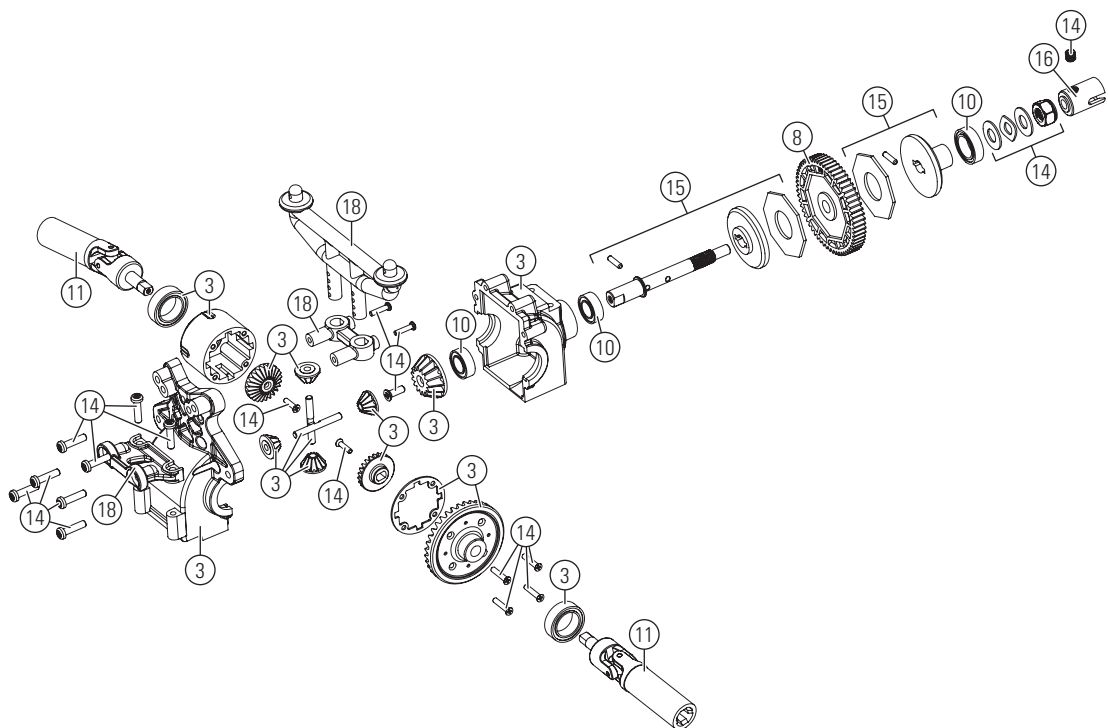
Geschäftsführer: Birgit Schamuhn, Steven A. Hall Tel.: +49 (0) 4121 2655 100 Fax: +49 (0) 4121 2655 111 eMail: info@horizonhobby.de;
Internet: www.horizonhobby.de Es gelten unsere allgemeinen Geschäftsbedingungen, die in unseren Geschäftsräumen eingesehen werden können.
Ware bleibt bis zur vollständigen Bezahlung Eigentum der Horizon Hobby GmbH

Anweisungen zur Entsorgung von Elektro- und Elektronik-Altgeräten für Benutzer in der Europäischen Union

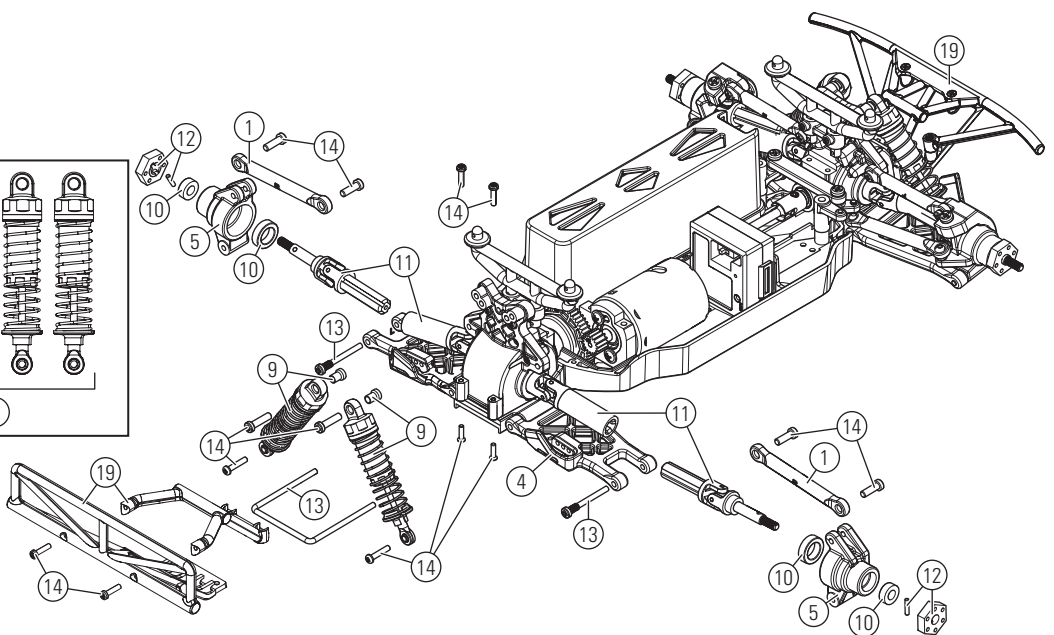
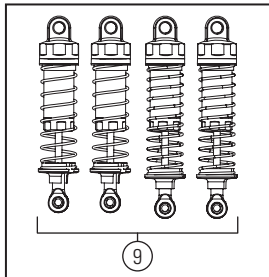
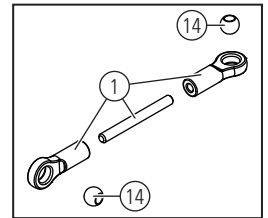
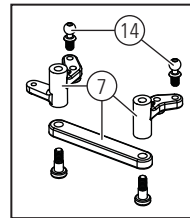
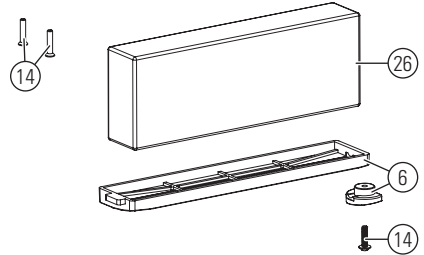
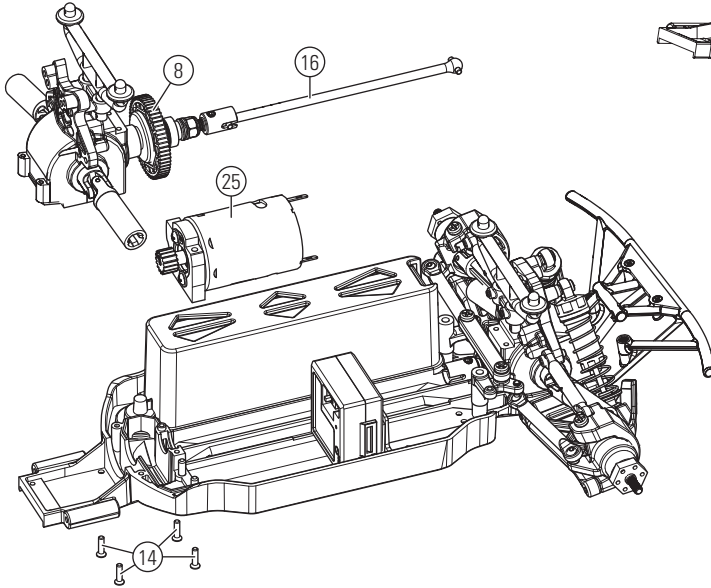
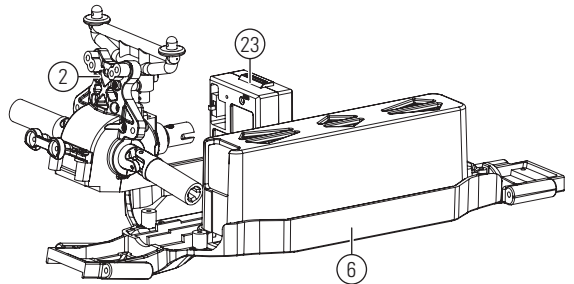
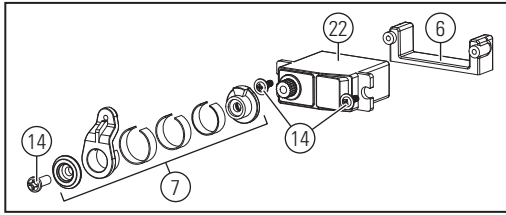


Dieses Produkt darf nicht zusammen mit anderem Abfall entsorgt werden. Stattdessen ist der Benutzer dafür verantwortlich, unbrauchbare Geräte durch Abgabe bei einer speziellen Sammelstelle für das Recycling von unbrauchbaren elektrischen und elektronischen Geräten zu entsorgen. Die separate Sammlung und das Recycling von unbrauchbaren Geräten zum Zeitpunkt der Entsorgung hilft, natürliche Ressourcen zu bewahren und sicherzustellen, dass Geräte auf eine Weise wiederverwertet werden, bei der die menschliche Gesundheit und die Umwelt geschützt werden. Weitere Informationen dazu, wo Sie unbrauchbare Geräte zum Recycling abgeben können, erhalten Sie bei lokalen Ämtern, bei der Müllabfuhr für Haushaltsmüll sowie dort, wo Sie das Produkt gekauft haben.

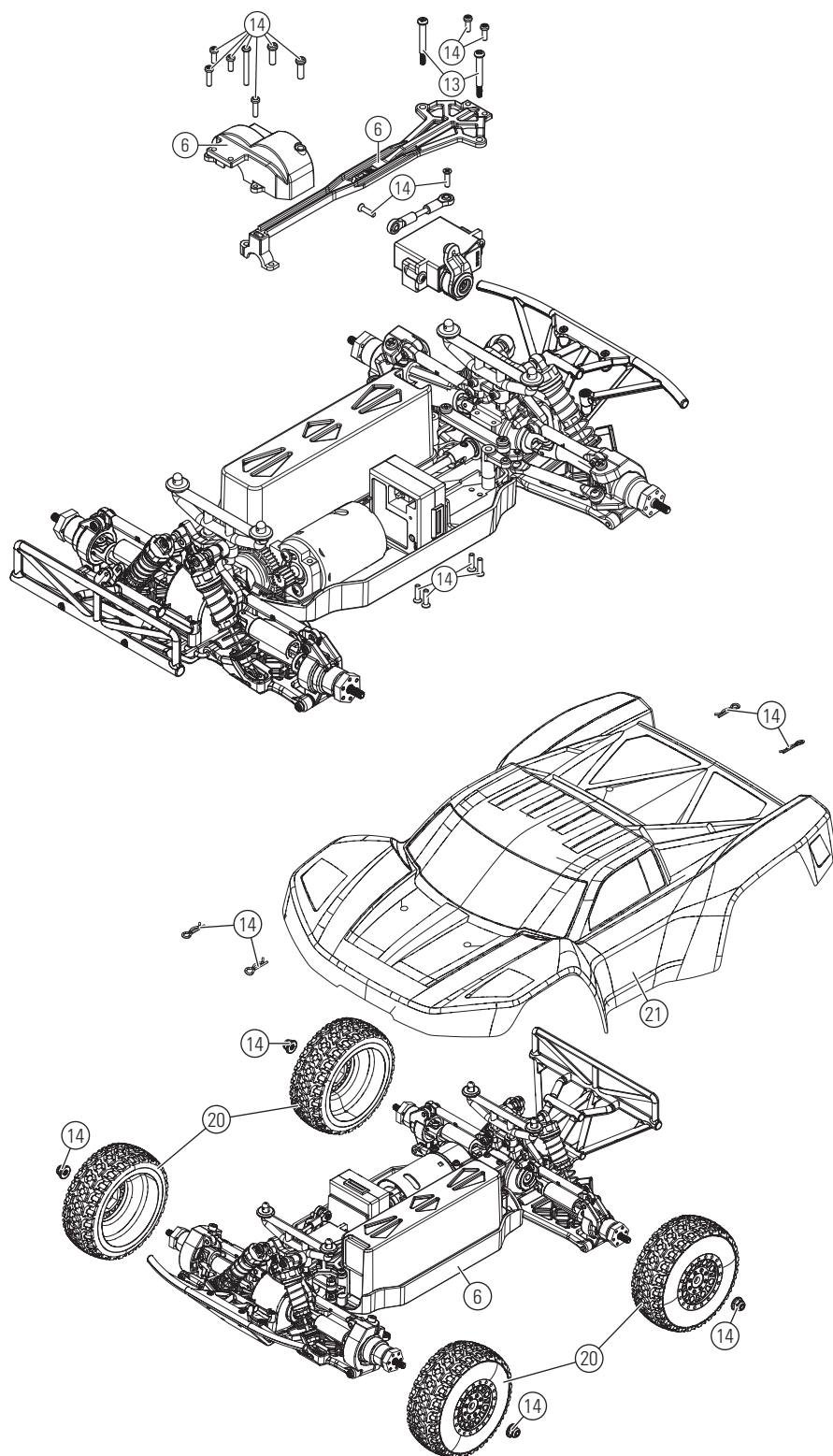
**PARTS DIAGRAM | EXPLOSIONSZEICHNUNG | VUE ÉCLATÉE DES PIÈCES |
ESPLOSO DEL MODELLO CON REFERENZA PEZZI**



**PARTS DIAGRAM | EXPLOSIONSZEICHNUNG | VUE ÉCLATÉE DES PIÈCES |
ESPLOSO DEL MODELLO CON REFERENZA PEZZI**



**PARTS DIAGRAM | EXPLOSIONSZEICHNUNG | VUE ÉCLATÉE DES PIÈCES |
ESPLOSO DEL MODELLO CON REFERENZA PEZZI**



PARTS LIST | ERSATZTEILE | PIÈCES DE RECHANGE | PEZZI DI RICAMBIO

#	Description	Beschreibung	Description	Descrizione
1	ECX214002	Link Set: 1:18 4WD All	ECX 1:18 Kunststoff Anlenkset	Set de biellettes Set collegamenti: 1:18 4WD tutti
2	ECX212000	Front Transmission, Assembled: 1:18 4WD All	ECX 1:18 Getriebe montiert vorne	Différentiel avant assemblé avec carter Trasmissione anteriore assemblata: 1:18 4WD tutti
3	ECX212001	Rear Transmission, Assembled : 1:18 4WD All	ECX 1:18 Getriebe montiert hinten	Différentiel arrière assemblé avec carter Trasmissione posteriore assemblata: 1:18 4WD tutti
4	ECX214000	Suspension Arm Set: 1:18 4WD All	ECX 1:18 Querlenker Set	Set de triangles de suspension Set bracci sospensione: 1:18 4WD tutti
5	ECX214001	Spindle, Hub & Carrier Set: 1:18 4WD All	ECX 1:18 Achschenkel und Halter Set	Set de fusées et étriers porte fusées Set fuso, mozzo e supporto: 1:18 4WD tutti
6	ECX211001	Chassis Set: 1:18 4WD All	ECX 1:18 Chassis Set	Châssis et renfort Set telaio: 1:18 4WD tutti
7	ECX214003	Servo Saver Set: 1:18 4WD All	ECX 1:18 Servo Saver und Lenkzubehör	Sauve servo Set salva servo: 1:18 4WD tutti
8	ECX212002	Pinion & Spur Gear Set: 1:18 4WD All	ECX 1:18 Ritzel und Hauptzahnrad	Pignon et couronne Set pignone e corona: 1:18 4WD tutti
9	ECX213000	Complete Shock Set: 1:18 4WD All	ECX 1:18 Dämpfer Set	Set d'amortisseurs Set completo ammortizzatori: 1:18 4WD tutti
10	ECX217000	Complete Bearing & Bushing Set: 1:18 4WD All	ECX 1:18 Kugellagersatz	Set de roulements et paliers Set completo di cuscinetti e bronzine: 1:18 4WD tutti
11	ECX212003	Complete Driveshaft Set: 1:18 4WD All	ECX 1:18 Antriebsachsen Set	Set de cardans Set completo trasmissione: 1:18 4WD tutti
12	ECX212004	Wheel Hex Set: 1:18 4WD All	ECX 1:18 Mitnehmer Set	Set d'hexagones de roues Set esagoni ruote: 1:18 4WD tutti
13	ECX216000	Hingepin Set: 1:18 4WD All	ECX 1:18 Hingepin Set	Set d'axes de suspension Set perni cerniere: 1:18 4WD tutti
14	ECX216001	Complete Hardware Set: 1:18 4WD All	ECX 1:18 Zubehörset	Set de visserie Set completo viteria: 1:18 4WD tutti
15	ECX212005	Slipper Assembly: 1:18 4WD All	ECX 1:18 Slipper montiert	Slipper complet Gruppo antisaltellamento: 1:18 4WD tutti
16	ECX212006	Center Driveshaft Assembly: 1:18 4WD All	ECX 1:18 Antriebswelle Mitte montiert	Cardan central complet Gruppo trasmissione centrale: 1:18 4WD tutti
17	ECX212007	Motor Mount: 1:18 4WD All	ECX 1:18 Motorhalter	Support moteur Supporto motore: 1:18 4WD tutti
18	ECX211004	Body Mount Set: 1:18 4WD All	ECX 1:18 Karosseriebefestigungs Set	Support de carrosserie Set supporto carrozzeria: 1:18 4WD tutti
19	ECX211002	Bumper Set: 1:18 4WD Torment	ECX Torment 1:18 4WD Stoßfänger Set Vorne/ Hinten	Set de pare chocs Set paraurti: 1:18 4WD Torment
20	ECX41001	FF/RR Mounted Tire: 1:18 4WD Torment	ECX 1:18 Torment Reifensatz Vorne/Hinten verklebt	Pneus prémontés sur jantes Av/arr FF/RR premontaggio gomme: 1:18 4WD Torment
21	ECX210001	Body Set, Painted: 1:18 4WD Torment	ECX 1:18 Torment Karosserie lackiert u. beklebt	Carrosserie décorée Set carrozzeria, decorata: 1:18 4WD Torment
22	SPMS401	Mini Servo	Mini Servo	Mini servo Mini Servo
23	ECX18001	Mini ECX/Rx, 2.4GHz, WP	Mini ECX/Rx 2.4Ghz Spritzwasserdicht	Module Rx/vario 2.4GHz étanche Mini ECX/Rx, 2.4GHz, WP
24	ECX13001	2-Channel 2.4GHz Transmitter	2-Kanal 2.4 Ghz Sender	Emetteur 2 voies 2.4GHz Trasmettitore 2 canali 2.4GHz
25	DYNS1210	Tazer™ 380 Motor	Tazer 380 Motor	Moteur Tazer 380 Motore Tazer 380
26	DYN1473	7.2V 1200mAh Ni-MH Battery, EC3	7.2V 1200mAh Ni-MH Akku, EC3	Batterie Ni-Mh 7.2V 1200mA, prise EC3 Batteria 7.2V 1200mAh Ni-MH, EC3
27	DYNC1001	100mA Wall Charger with EC3™ Connector	100ma Netzlader mit EC3 Anschluss	Chargeur mural 100mA avec prise EC3 Caricatore da muro 100mA con connettore EC3



ECX01001|ECX01001EU|ECX01001UK

www.ecxrc.com

© 2013 Horizon Hobby, Inc.
ECX, the ECX logo, Ruckus, Tazer, EC3 and the Horizon Hobby logo are trademarks
or registered trademarks of Horizon Hobby, Inc.
Created 06/2013 34846